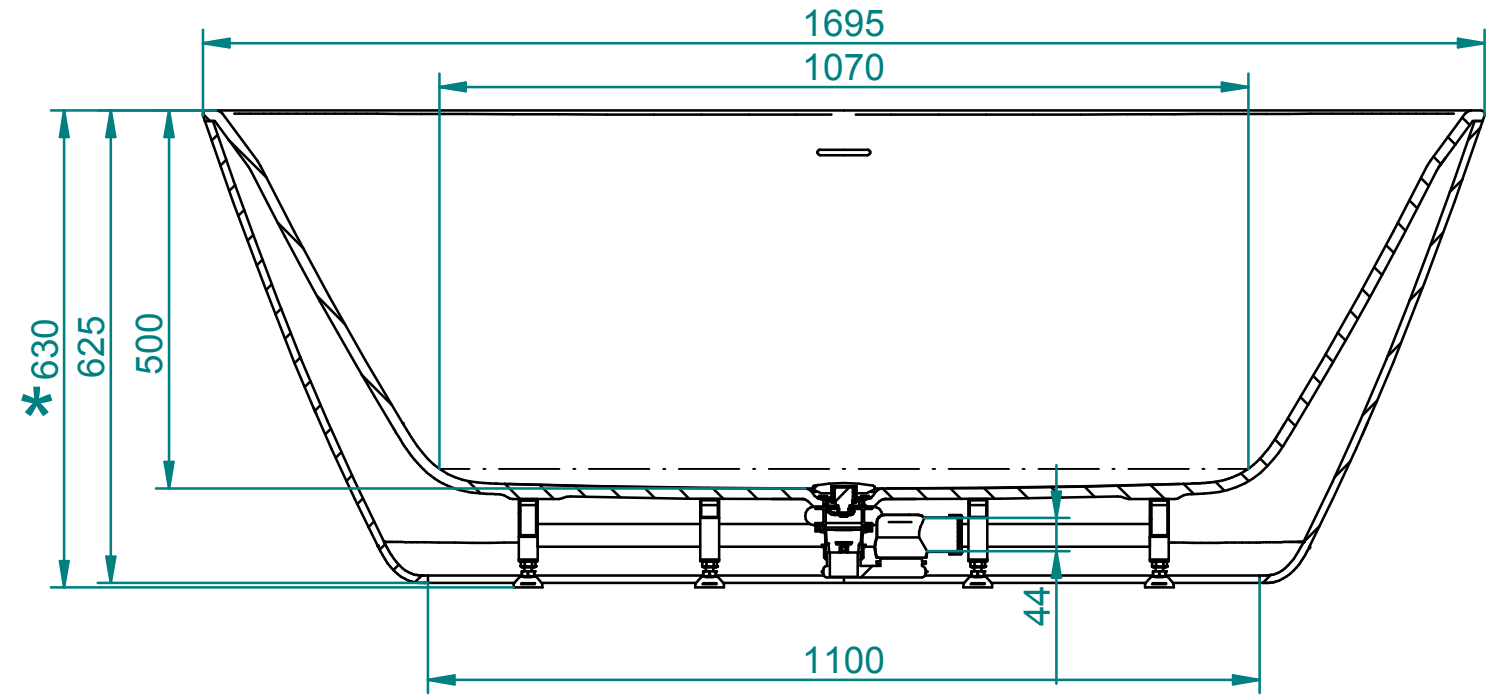
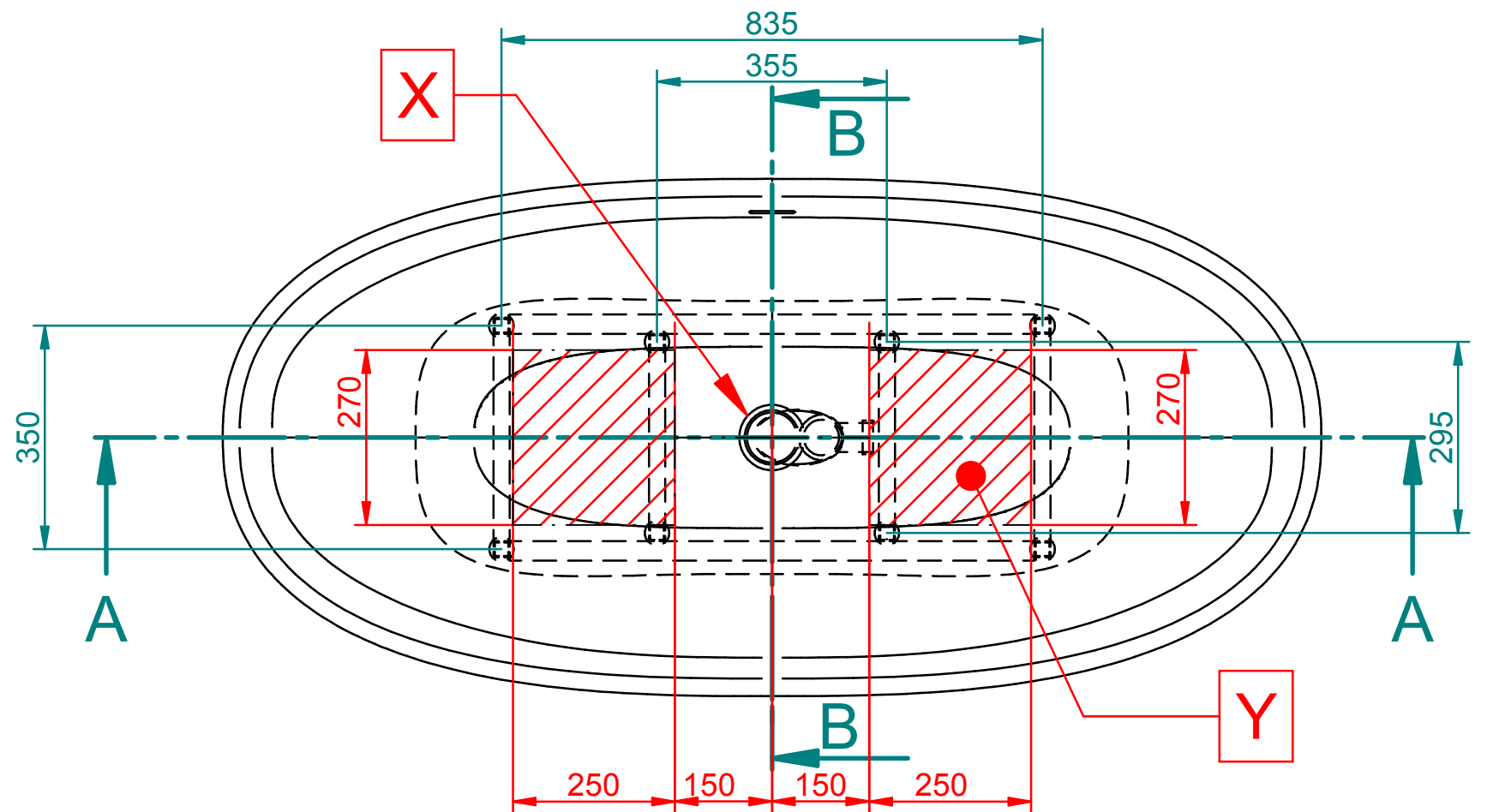
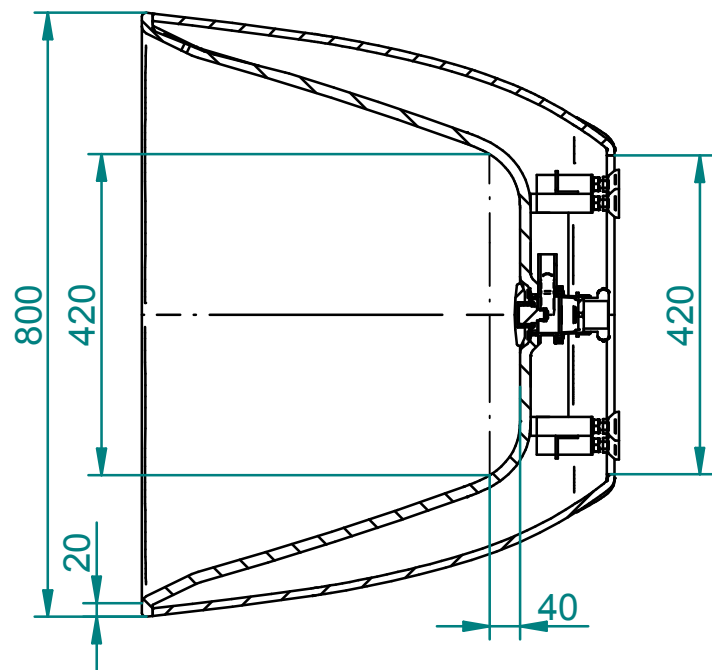




SECTION A-A



SECTION B-B



ENG	GER	RUS	EST	LAT	LIT		
<ol style="list-style-type: none"> Product measure tolerances ± 10 mm X-Bathtub drain centre Y-Suggested floor drainage area Frame location tolerance according to $X \pm 20$ mm Max Height=(Value)* +20mm 	<ol style="list-style-type: none"> Maßtoleranzen des Produkts ± 10mm X-Position des Abflusses der Badewanne Y-Empfohlene Position des Abflusses im Fußboden Die Lagetoleranz des Badewannenrahmens in Bezug auf den Punkt X ± 20mm * Änderung der Badewannenhöhe (bei der Einstellung der Badewannenfüße) + 20mm 	<ol style="list-style-type: none"> Толерантность в размерах изделия +/-10мм X-Расположение дренажа ванны Y-Рекомендуемое место расположения дренажа в полу Толерантность к раме ванны относительно пункта X +/- 20 мм * Изменение высоты ванны (при регулировке ножек ванны) + 20мм 	<ol style="list-style-type: none"> Toote mõõtude tolerantsid ± 10mm X-Vanni dreanaazi asukoht Y-Soovitulik põranda dreanaazi asukoht Vanni raami asukoha tolerants punkti X suhtes ± 20mm * Vanni kõrguse muutus (vanni jalgade reguleerimisel) +20mm 	<ol style="list-style-type: none"> Produktu pielaides ± 10 mm X-Vannas drenāžas centrs Y - Ieteicamā grīdas drenāžas zona Rāmja atrašanās vietas pielāide atbilstoši $X \pm 20$mm * Papildus vannas augstums (regulējot kājas) +20mm 	<ol style="list-style-type: none"> Leistina gaminio matmenų paklaida ± 10 mm X- vonios išleidimo angos centras Y – kanalizacijos įvado montavimo grindyse zona Rėmo sumontavimo vietos paklaida $X \pm 20$ mm * Galimas vonios paaukštėjimas (reguliuojant kojeles) + 20 mm 		
						Weight - Kg	
						Water capacity-Lt	
							1:10